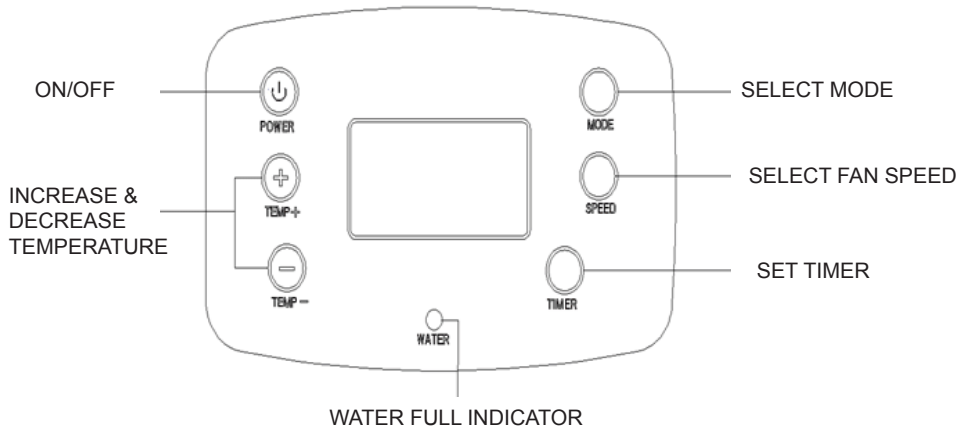


Users manual

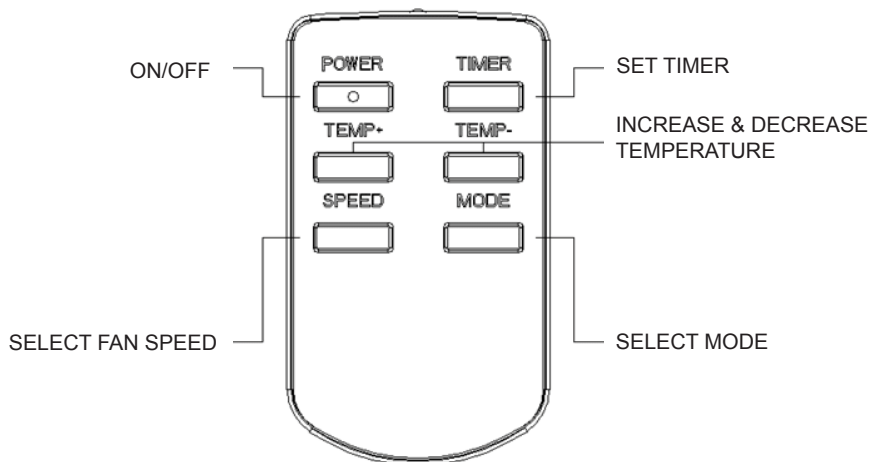
Portable air conditioner CB-17



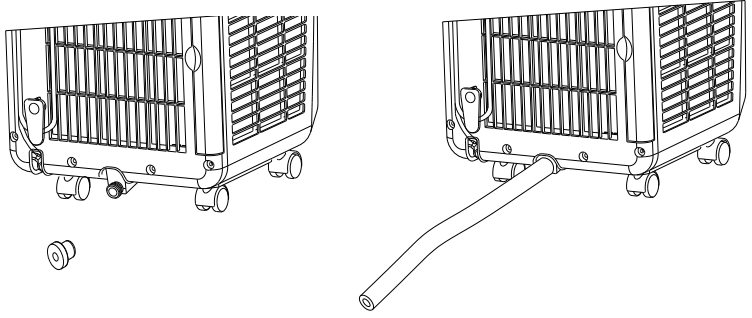
A. Control panel



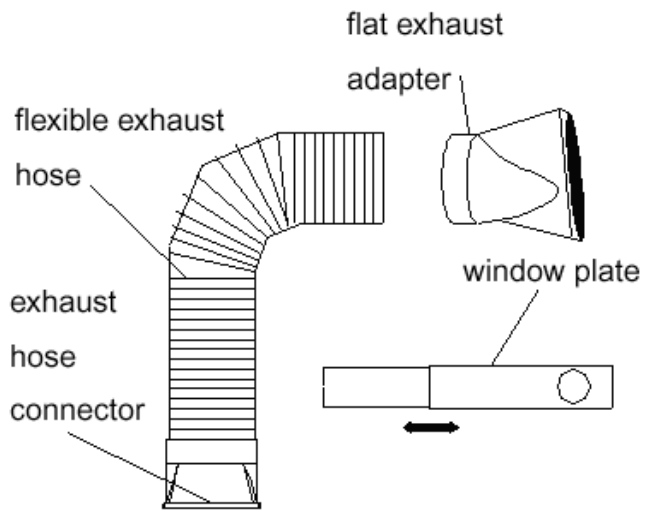
B. Remote control



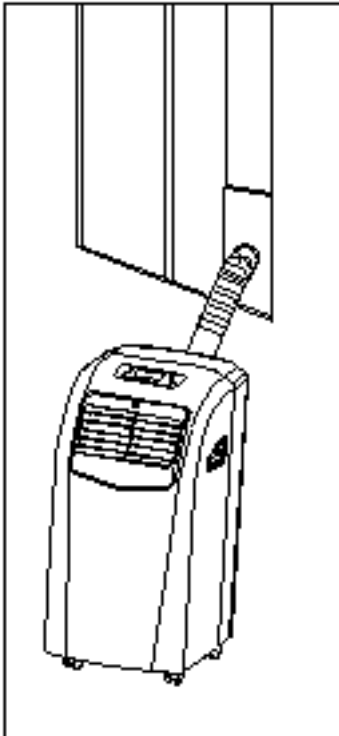
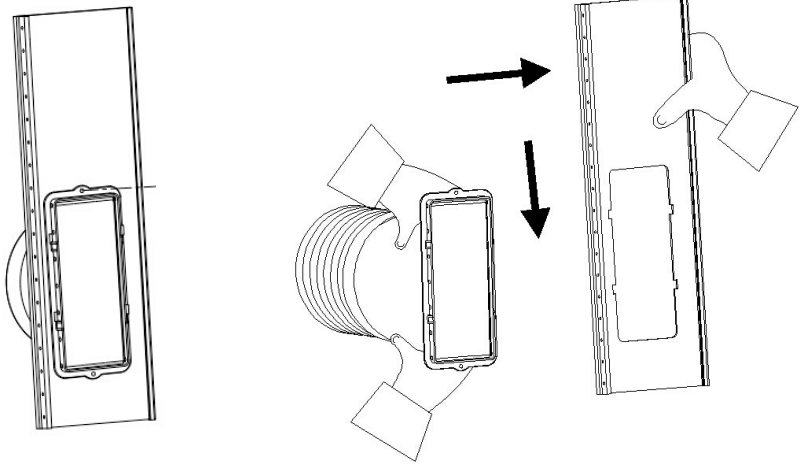
C. Water tank and water hose connection



D. Exhaust hose



E. Window kit



Users manual HACE air conditioner CB17

Table of contents

2	<i>Technical drawings</i>
6	<i>English</i>
9	<i>Swedish</i>
12	<i>Danish</i>
15	<i>Norwegian</i>

*Please read this manual carefully before installing and using your air conditioner.
Store the manual in a safe place for future reference and product warranty.*

www.tesscandinavia.se



Security warnings:

- The unit must be installed in accordance with national wiring regulations.
- If the power cord is damaged, it must be replaced by qualified personnel.
- Children should not play with the unit.
- The unit is for indoor use only.
- Do not switch the unit off by unplugging its power cord.
- Do not put any objects into the unit's air inlet or outlet.
- Keep the unit away from water sources.
- Place the unit on a flat and solid surface.
- Keep the unit away from heat sources and inflammable goods.
- Do not use the unit in cooling mode if the ambient temperature is above +35°C.
- The maximum length of the exhaust hose is 1500 mm. Do not extend or use a longer hose as this might seriously damage the air conditioner.
- Do not bend or flex the exhaust hose more than 45° to ensure sufficient air flow.
- The remote control uses

AAA batteries. Use alkaline batteries only. Do not use rechargeable batteries.

Installation

- If the unit has been transported horizontally, keep it in an upright position for 2 hours before using it.
- Place the unit on a flat and solid surface.
- Do not install the unit in bathrooms or other wet environments.
- Make sure that air flow isn't blocked - always keep at least 50 cm distance to surrounding surfaces.

Installing the exhaust hose

- Attach the adapter to one end of the hose and connect the other end to the back of the air conditioner.
- Extend the exhaust hose and lead it outside through a door or window.

Using the window kit

- To use the window kit, open the window and place the window kit either horizontally or vertically, depending on the window.
- Adjust the length of the window kit. Shut the window and attach the

adapter on the exhaust hose to the window kit.

Protection functions

Automatic defrost

The unit will automatically defrost when needed.

Compressor protection

The unit has a compressor protection function causing a 3-minute start delay after the unit is restarted.

Water full alarm

When the water tank is full, the unit will stop working and a water-full indication light is shown. Empty the water tank and restart the unit.

Operating instructions

1. Starting the unit

Press the POWER button to start and stop the unit.

2. Select mode

The unit has 3 different modes; cooling, auto, and dry mode. Press MODE on the control panel or remote control to select mode.

Cooling mode

Set desired temperature with the TEMP + and TEMP - buttons on the control panel or the remote control.

Set temperature is shown in the display for few seconds. After, the display returns to show the room temperature. Select fan speed with the SPEED button.

Dry

In dry mode the unit will dehumidify the room. Fan speed and temperature cannot be set. Do not use the air exhaust hose when using the unit in dry mode.

Auto

In auto mode, the unit will automatically set mode depending on the room temperature

Room temperature below 23°C: Only the fan runs

Room temperature between 23-26°C: Dry mode

Room temperature above 26°C: Cooling mode

3. Set timer

Press the TIMER button one time to set time for automatic shut off. Press it again to set time for automatic start.

Set time with the TEMP + and TEMP - buttons on the control panel or remote control

4. Set fan speed

Press the SPEED button on the control panel or remote control to choose fan speed.

Water drainage

Empty the water tank

Remove the water stopper. Empty the water tank and re-attach the water stopper.

Connecting a water hose for direct drainage

Unscrew the drain cover and remove the water stopper. Attach a 13 mm water hose to the pipe on the unit. Lead the other end of the water hose to a drain. Make sure that the water can be drained downwards.

The air filters

The air filters keep dust and dirt from entering the air conditioner.

It is very important that the filters are cleaned regularly; otherwise the unit may be seriously damaged. Therefore, clean the filters at least once every two weeks.

Filter cleaning

- Remove the back and side filters.
- Clean the filters with warm water and a mild detergent.
- Make sure that the filters are fully dried before reinserting them.

Maintenance and storage

- Clean the body of the unit with a soft cloth. Do not use strong solvents as this might damage the surface of the unit.
- Store the unit in a dry environment, away from direct sunlight. Drain the water before storage.

Warranties and service

2 years product warranty. The warranty is only valid with proof of purchase.

For all service and warranty claims, you should first contact your retailer.

Trouble shooting

If you are having trouble with your unit, please refer to below trouble shooting.
If nothing of the below works, please contact your retailer for servicing of your unit.

<i>Problem</i>	<i>Cause</i>	<i>Solution</i>
The unit doesn't start	Is the power cord connected?	Connect the power cord
	Is the water tank full?	Empty the water tank
	Is the room temperature above 35°C or below 10°C?	Increase or decrease the room temperature
	Is the room temperature lower than set temperature?	Change set temperature
Bad cooling effect	Is the unit placed in direct sunlight?	Move the unit or close the curtains
	Are the doors or windows open?	Close doors and windows
	Are the filters dirty?	Clean the filters
	Is the air inlet or outlet jammed?	Make sure that air flow isn't blocked
High noise level	Is the unit placed on an uneven ground?	Place the unit on a flat and solid ground
The compressor doesn't work	Overheat protection is activated	Wait until the temperature decreases, the unit will automatically restart
The remote control doesn't work	Too long distance or the remote control isn't aimed at the unit?	Bring the remote control closer and aim it towards the unit
	Does the batteries need replacing?	Replace the batteries
Error code E0	Tube temperature sensor problem	Contact retailer
Error code E2	The water tank is full	Empty the water tank.

Säkerhetsföreskrifter:

- *Enheten måste installeras i enlighet med lokala kopplingsregler.*
- *Om strömledaren är skadad måste den bytas av kvalificerad personal.*
- *Små barn ska inte leka med apparaten.*
- *Endast för inomhusbruk.*
- *Stäng inte av maskinen genom att dra ut strömledaren.*
- *Stick inte in några objekt i in- eller utblåset.*
- *Håll alltid ett behörigt avstånd till vatten.*
- *Placera maskinen på ett plant och stabilt underlag.*
- *Håll alltid ett behörigt avstånd från värmekällor och brandfarliga ämnen.*
- *Använd inte maskinen i kyläge i temperaturer över 35°C.*
- *Utblåsslängden maxlängd är 1500 mm. Förläng inte slangen eller använd en längre slang då det kan skada maskinen.*
- *Böj inte slangen mer än 45° för att säkerställa ett fullgott luftflöde.*
- *Fjärrkontrollen använder AAA batterier. Använd enbart alkaliska batterier, använd inte uppladdningsbara batterier.*

Installation

- Om maskinen har transporterats horisontellt måste den stå upprätt i 2 timmar innan användning.
- Placera maskinen på ett plant och stabilt underlag.
- Använd inte maskinen i badrum eller andra våtutrymmen.
- Se till att luftflödet inte blockeras - håll alltid minst 50 cm avstånd till kringliggande ytor.

Installera utblåsslängden

- Montera adaptorn till ena änden av slangen och koppla den andra änden till baksidan av maskinen.
- Sträck ut luftslangen och led ut den genom ett fönster eller en dörr.

Använd fönsterkittet

- Öppna fönstret och placera fönsterkittet horisontellt eller vertikalt, beroende på fönstrets utformning.
- Justera fönsterkittets längd. Stäng fönstret och fäst adaptorn på luftslangen på fönsterkittet.

Säkerhetsfunktioner

Automatisk avfrostning

Maskinen avfrostar automatiskt vid behov. Maskinen startar automatiskt igen när avfrostningen är slutförd.

Kompressorskydd

Maskinen pausar 3 minuter efter omstart för att skydda kompressorn

Larm vid full vattentank

När vattentanken är full stänger maskinen automatiskt av sig och en lampa tänds på kontrollpanelen. Töm vattentanken och starta maskinen igen.

Användning

1. Starta maskinen

Tryck på POWER för att starta och stanna luftkonditioneringen.

2. Välj läge

Maskinen har 3 olika lägen; kyla, auto, och avfuktning. Tryck på mode på kontrollpanelen eller fjärrkontrollen för att välja läge.

Kylläge (Cool)

Ställ in önskad temperatur med TEMP + och TEMP -.

Vald temperatur visas i displayen under några sekunder. Efter det återgår displayen till att visa rummets temperatur. Välj fläkthastighet med SPEED knappen.

Avfuktning (Dry)

Maskinen avfuktar rummet. Fläkthastighet och temperatur kan inte ställas in. Använd inte utblåsslansen i avfuktningssläge.

Auto

I autoläge väljer maskinen automatiskt läge beroende på rummets temperatur.

Temperatur under 23°C:
Enbart fläkten arbetar

Temperatur mellan 23-26°C:
Avfuktningssläge

Temperatur över 26°C:
Kylläge

3. Ställ in timern

Tryck på TIMER knappen en gång för ställa in tid för automatisk avstängning. Tryck igen för att ställa in tid för automatisk start.

Ställ in tid med TEMP + and TEMP - på kontrollpanelen eller fjärrkontrollen.

4. Ställ in fläkthastighet

Tryck på SPEED på kontrollpanelen eller fjärrkontrollen för att välja fläkthastighet.

Vattenavledning

Töm vattentanken

Ta bort vattenpluggen. Töm vattentanken och sätt tillbaka pluggen.

Koppla en slang för direkt vattenavledning

Skruva bort locket och ta bort pluggen. Koppla en 13 mm slang till pipen på baksidan av maskinen. Led den andra änden till ett avlopp. Se till att vattnet kan rinna nedåt.

Luftfilter

Maskinen luftfilter ser till att damm och smuts inte tar sig in i maskinen.

Det är mycket viktigt att maskinens filter rengörs regelbundet - annars kan maskinen bli allvarligt skadad. Maskinens filter ska därför rengöras minst varannan vecka.

Filterrengöring

- Ta bort filtren på baksidan av maskinen.
- Rengör filtren med varmt vatten och diskmedel.
- Låt filtren torka helt innan du sätter tillbaka dem.

Underhåll och förvaring

- Rengör maskinen med en mjuk trasa. Undvik starka rengöringsmedel då det kan skada maskinens yta.
- Förvara maskinen i en torr miljö, undan från direkt solljus. Töm vattenbehållaren före förvaring.

Garantier och service

2 års garanti mot tillverkningsfel. Garantin är bara giltig mot uppvisande av kvitto.

Vid alla service- och garantiärenden ska du först kontakta din återförsäljare.

Felsökning

Vänligen referera till nedan felsökning om du får problem med din luftkonditionering. Om inget av nedanstående fungerar ska du kontakta din återförsäljare för service.

Problem	Orsak	Lösning
Luftkonditioneringen startar inte	Är strömsladden ansluten?	Anslut strömsladden
	Är vattentanken full?	Töm vattentanken
	Är rummets temperatur över 35°C eller under 10°C?	Sänk eller höj rummets temperatur
	Är rummets temperatur lägre än inställd temperatur?	Ändra inställd temperatur
Dålig kyleffekt	Står maskinen i direkt solljus?	Flytta maskinen eller dra för gardinerna
	Är fönster eller dörrar öppna?	Stäng fönster och dörrar
	Är filtren smutsiga?	Rengör filtren
	Är luftintaget eller utblåset blockerade	Se till att inget blockerar luftflödet
Hög ljudnivå	Står maskinen på ett ojämnt underlag?	Flytta maskinen till ett plant och stabilt underlag
Kompressorn startar inte	Överhettningsskyddet är aktiverat	Maskinen startar automatiskt igen när den kylts ner
Fjärrkontrollen fungerar inte	Är avståndet för långt eller är fjärrkontrollen inte riktad mot maskinen?	Ställ dig närmre och rikta fjärrkontrollen mot maskinen
	Behöver batterierna bytas ut?	Byt batterier i fjärrkontrollen
Felkod E0	Fel på temperatursensorn	Kontakta din återförsäljare
Felkod E2	Vattentanken är full	Töm vattentanken

Sikkerhedsadvarsler:

- *Enheden skal installeres i overensstemmelse med de nationale direktiver for elinstallationer*
- *Hvis strømkablet er beskadiget, skal det udskiftes af en kvalificeret tekniker.*
- *Børn bør ikke lege med apparatet.*
- *Enheden er udelukkende til indendørs brug.*
- *Sluk ikke for enheden ved at tage stikket ud af strømforsyningen.*
- *Put aldrig nogle former for genstande ind i luftindtaget eller luftudtaget.*
- *Hold enheden væk fra vandkilder.*
- *Placér affugteren på et plant og solidt underlag.*
- *Placér ikke enheden i nærheden af varmegenererende udstyr, brændbart eller farligt gods.*
- *Brug ikke apparatet i køletilstand, hvis den omgivende temperatur er over + 35 ° C.*
- *Den maksimale længde af udblæsningssystemet slange er 1500 mm. Du må ikke udvide eller bruge en længere slange, da dette kan skade klimaanlægget alvorligt.*
- *Undgå at bøje eller vride udstødningsslangen*

mere end 45 ° for at sikre tilstrækkelig luftgennemstrømning.

- *Fjernbetjeningen bruger AAA-batterier. Brug kun alkaliske batterier. Brug ikke genopladelige batterier.*

Installation

- Hvis enheden har været transporteret i vandret position, skal den placeres i oprejst position i 2 timer, før den bruges.
- Placér enheden på et plant og solidt underlag.
- Installér ikke apparatet i badeværelset eller i andre våde miljøer.
- Sørg for, at luftstrømmen ikke blokeres – hold altid mindst 50 cm afstand til omgivende flader.

Installation af udblæsningsslangen

- Fastgør adapteren til den ene ende af slangen og forbind den anden ende til bagsiden af klimaanlægget.
- Fold udblæsningsslangen ud og før den ud gennem en dør eller et vindue.

Vindueskittet

- For at anvende vindueskittet, skal du åbne et vinduet og placere vindueskittet enten vandret eller lodret, afhængigt af vinduet.
- Tilpas længden på vin-

dueskittet. Luk vinduet og fastgør adapteren på udblæsningsslangen, til vindueskittet.

Beskyttelsesfunktioner

Automatisk afrimning

Enheden vil automatisk afrime efter behov.

Kompressorbeskyttelse

Enheden har en kompressorbeskyttende funktion, som forårsager en 3 minutters startforsinkelse, efter at enheden er genstartet.

Vandbeholder fuld alarm

Når vandbeholderen er fuld, vil enheden stoppe. En Water-full indikator vil lyse på displayet. Tøm vandbeholderen og genstart enheden.

Betjeningsvejledning

1. Opstart af klimaanlægget

Tryk på POWER knappen for at tænde og slukke for enheden.

2. Vælg tilstand

Enheden har 3 forskellige tilstande: køling, auto og affugtning.

Tryk på MODE knappen på kontrolpanelet eller fjernkontrollen for at vælge tilstand.

Køletilstand (Cool)

Indstil ønsket temperatur med TEMP + og TEMP – knapperne på kontrolpanelet eller fjernbetjeningen.

Den indstillede temperatur vises på displayet i nogle få sekunder. Herefter vil displayet igen vise temperaturen i rummet. Vælg blæserhastighed med SPEED knappen.

Dry-tilstand (Affugtning)

I Dry-tilstand vil enheden affugte rummet. Blæserhastighed og temperaturen kan ikke indstilles. Brug ikke luftudledningsslangen når du bruger apparatet i Dry-tilstand.

Auto

I auto tilstand vil enheden automatisk indstille tilstanden afhængig af rummets temperatur.

Rumtemperatur under 23°C:
Kun blæseren kører

Rumtemperatur mellem 23-26°C:
Dry-tilstand (Affugtning)

Rumtemperatur over 26°C:
Køletilstand

3. Indstil timer

Tryk på TIMER knappen én gang for at indstille tiden for automatisk slukning. Tryk igen for at indstille tiden for automatisk start.

Indstil tiden med TEMP + og TEMP – knapperne på kontrolpanelet eller fjernbetjeningen

4. Indstil blæserhastighed

Tryk på SPEED knappen på kontrolpanelet eller fjernbetjeningen for at vælge blæserhastighed.

Vandafledning

Tømning af vandbeholder

Fjern proppen. Tøm vandtanken, sæt proppen igen.

Tilslutning af slange for direkte vandafledning

Skrue dækslet af drænet og fjern proppen. Fastgør en 13 mm vandslange til røret på enheden. Før den anden ende af slangen til et afløb. Sørg for at vandet kan tømmes nedad.

Luftfiltrene

Luftfiltrene holder støv og snavs fra at trænge ind i klimaanlægget. Det er meget vigtigt, at filtrene renses regelmæssigt, ellers kan enheden blive alvorligt beskadiget. Filtrene skal renses mindst én gang hver anden uge.

Rengøring af filtre

- Fjern bagside og side filtre.
- Rengør filtrene med varmt vand og et mildt rengøringsmiddel.
- Sørg for, at filtrene er helt tørre inden de monteres.

Vedligeholdelse og opbevaring

- Rens enheden med en blød klud. Brug ikke stærke opløsningsmidler, da dette kan beskadige enhedens overflade.
- Opbevar enheden i et tørt miljø, væk fra direkte sollys. Tøm vandbeholderen før opbevaring.

Garanti og service

2 års produktgaranti. Garantien er kun gyldig med købsbevis. Kontakt forhandleren ved alle service- og garanti krav.

Fejlfinding

Hvis du har problemer med din affugter, se under fejlfinding. Hvis intet af nedenstående virker, skal du kontakte din forhandler for servicering af din affugter.

Problem	Årsag	Løsning
Enheden starter ikke	Er el-ledningen tilsluttet og kontakten tændt?	Tilslut el-ledningen
	Er vandbeholderen fuld?	Tøm vandbeholderen
	Er rumtemperaturen over 35°C eller under 10°C?	Hæv eller sænk rumtemperaturen
	Er rummets temperatur lavere end den indstillede temperatur?	Indstil ny temperatur
Dårlig køleeffekt	Er enheden placeret i direkte sollys?	Flyt enheden eller træk gardinerne for
	Er døre eller vinduer åbne?	Luk døre og vinduer
	Er filtrene beskidte?	Rengør filteren
	Er luftindtaget eller luftudtaget tilstoppet?	Sørg for at luftstrømmen ikke blokeres
Højt støjniveau	Står enheden på et plant underlag?	Placér enheden på et plant og solidt underlag
Kompressoren virker ikke	Beskyttelse mod overophedning er aktiveret	Vent indtil temperaturen falder. Enheden vil automatisk genstarte
Fjernbetjeningen virker ikke	For lang afstand eller fjernbetjeningen er ikke rettet mod enheden?	Anbring fjernbetjeningen tættere på og sigt mod enheden
	Skal batterierne udskiftes?	Udskift batterierne
Fejlkode E0	Temperatur føler problem	Kontakt forhandleren
Fejlkode E2	Vandbeholderen er fuld	Vandbeholderen er fuld

Sikkerhetsvarslerr:

- *Enheten må installeres i samsvar med nasjonale installasjonsforskrifter.*
- *Hvis strømkabelen er skadet, må den erstattes av kvalifisert personell.*
- *Barn må ikke leke med maskinen.*
- *Enheten er kun til in-nendørs bruk.*
- *Slå ikke av maskinen ved å dra ut støpselet.*
- *Putt ikke objekter inn i luftinnsuget eller luftut-blåset.*
- *Hold enheten unna vannkilder.*
- *Plasser enheten på en flat og solid grunn.*
- *Hold enheten unna varmekilder og brennbare stoffer.*
- *Bruk ikke enheten i kjølemodus hvis temperaturen er over +35°C.*
- *Maksimal lengde på slangen er 1500 mm. Ikke forleng eller bruk en lengre slange, dette kan føre til alvorlige skader på airconditioneren.*
- *Bøy ikke slangen mer enn 45° for å forsikre tilstrekkelig luftstrøm.*
- *Fjernkontrollen bruker AAA-batterier. Bruk kun alkaliske batterier. Bruk ikke oppladbare batterier.*

Installering

- Hvis enheten har blitt transportert horisontalt, la den stå i oppreist stilling i 2 timer før bruk.
- Plasser enheten på et flatt og solid underlag.
- Installer ikke enheten i badetrom eller andre våte omgivelser.
- Forsikre deg om at ikke luftstrømmen er blokkert - plasser minst 50 cm fra nærliggende overflater.

Installere slangen

- Fest adapteret til den ene enden av slangen og koble den andre enden til baksiden av airconditioneren.
- Trekk ut slangen og led den til utsiden gjennom en dør eller et vindu.

Bruk av vindus-kit'et

- For å bruke vindus-kit'et, åpne vinduet og plasser vindus-kit'et horisontalt eller vertikalt, avhengig av vinduet.
- Juster lengden på vindus-kit'et og fest det med skruer. Lukk vinduet og fest adapteret på slangen til vindus-kit'et.

Beskyttelses-funksjoner

Automatisk avriming

Enheten vil automatisk avrimes etter behov. I avrimingsmodus vil displayet vise E4, og ingen knapper

utenom POWER-knappen er aktive.

Beskyttelse av kompressor

Enheten har en kompressorbeskyttende funksjon, som forårsaker en 3 minutters startforsinkelse, etter at enheten er genstartet.

Full tank-alarm

Når vanntanken er full vil enheten stoppe og indikasjonsslyset for full tank vil vise. Tøm vanntanken og restart.

Instruksjoner

1. Starte enheten

Trykk på POWER-knappen for å starte og stoppe enheten.

2. Velg modus

Enheten har tre ulike modus; kjøle-, auto- og tørkemodus.

Trykk MODE på kontrollpanelet eller fjernkontrollen for å velge modus.

Kjølemodus (Cool)

Sett ønsket temperatur med TEMP+ og TEMP-knappene på kontrollpanelet eller fjernkontrollen.

Satte temperatur vises i noen sekunder. Etterpå vil displayet igjen vise romtemperaturen.

Velg viftehastighet med SPEED-knappen.

Tørkemode (Affugtning)

I tørkemode vil enheten avfukte rommet. Viftehastighet og temperatur kan ikke settes. Bruk ikke luftslangen når enheten er i tørkemode.

Automodus

I automodus vil enheten automatisk sette modus avhengig av romtemperaturen:

Romtemperatur under 23°C:
Bare viften går

Romtemperatur mellom 23-26°C:
Tørkemode

Romtemperatur over 26°C:
Kjølemodus

3. Sette timeren

Trykk på TIMER-knappen en gang for å sette tid for automatisk avstenging. Trykk igjen for å sette tid for automatisk start.

Sett tiden med TEMP+ og TEMP-knappene på kontrollpanelet eller fjernkontrollen.

4. Sette viftehastigheten

Trykk på SPEED-knappen på kontrollpanelet eller fjernkontrollen for å velge viftehastighe.

Drenering av vann

Tømme vanntanken

Skrue av dreneringsbeskyttelsen og fjern vannstopperen. Tøm vanntanken og ta på igjen vannstopperen og dreneringsbeskyttelsen.

Koble til vannslange for direkte drenering

Skrue av dreneringsbeskyttelsen og fjern vannstopperen. Fest en 13mm vannslange til røret på enheten. Led den andre enden av vannslangen til et avløp. Forsikre deg om at vannet blir drenert nedover.

Luftfiltrene

Luftfiltrene hindrer støv og skitt å komme inn i airconditioneren. Det er veldig viktig at filtrene blir rengjort regelmessig; ellers kan enheten skades. Rens derfor filtrene minst en gang hver 14. dag.

Filterrengjøring

- Fjern filtrene på baksiden og på sidene.
- Rengjør filtrene med varmt vann og et mildt rengjøringsmiddel.
- Forsikre deg om at filtrene er helt tørre før du setter dem inn igjen.

Vedlikehold og oppbevaring

- Vask enhetens utsider med en myk klut. Bruk ikke sterke rengjøringsmidler, da de kan ødelegge overflaten.
- Oppbevar enheten i tørre omgivelser, borte fra direkte sollys. Drener vannet før oppbevaring.

Garantier og service

2 års produktgaranti. Garantien er kun gyldig med fremvisning av kvittering.

Ved service og reklamasjon, ta kontakt med din forhandler.

Feilsøking

Hvis du har problemer med luftavfukteren, vennligst sjekk nedenforstående feilkilder.
Hvis ingen av disse punktene løser problemet, ta kontakt med din forhandler for service.

Problem	Årsak	Løsning
Enheten starter ikke	Er strømkabelen koblet til?	Koble til strømkabel
	Er vanntanken full?	Tøm vanntanken
	Er romtemperaturen over 35°C eller under 10°C?	Øk eller senk romtemperaturen
	Er romtemperaturen lavere enn den satte temperaturen?	Endre den satte temperaturen
Dårlig kjøleeffekt	Er enheten plassert i direkte sollys?	Flytt enheten eller trekk for gardinene
	Er dører og vinduer åpne?	Lukk dører og vinduer
	Er filtrene skitne?	Rengjør filtrene
	Er luftinnsuget eller luftutblåset blokkert?	Forsikre deg om at luftstrømmen ikke er blokkert
Høyt lydnivå	Står enheten på et ujevnt underlag?	Plasser enheten på et flatt og solid underlag
Kompressoren virker ikke	Beskyttelse mot overoppheting er aktivert	Vent til temperaturen blir lavere, så vil enheten automatisk starte igjen
Fjernkontrollen virker ikke	For lang avstand eller at fjernkontrollen ikke peker mot enheten?	Bruk fjernkontrollen nærmere og sikt mot enheten
	Trengs det nye batterier?	Skift batterier
Feilkode E0	Problem med temperatursensor	Kontakt forhandler
Feilkode E2	Vanntanken er full	Tøm vanntanken



This marking indicates that this product should not be disposed with other household wastes throughout the EU. To prevent possible harm to the environment or human health from uncontrolled waste disposal, recycle it responsibly to promote the sustainable reuse of material resources. To return your us device, please use the return and collection systems or contact the retailer where the product was purchased. They can take this product for environmental safe recycling.



This marking indicates that this product should not be disposed with other household wastes throughout the EU. To prevent possible harm to the environment or human health from uncontrolled waste disposal, recycle it responsibly to promote the sustainable reuse of material resources. To return your us device, please use the return and collection systems or contact the retailer where the product was purchased. They can take this product for environmental safe recycling.



Endt levetid på elektriske produkter (gjelder i EU med innsamlingsssystem på plass): Ifølge EU-direktiv 2002/96/EC må dette produktet ikke kastes sammen med vanlig husholdningsavfall. Når dette avfallsdunksymbolet med kryss over vises, enten på et produkt eller produktets brukerhåndbok, betyr det at produktet skal gjenvinnes separat ved endt levetid. Dette vil redusere innvirkningen på miljøet når det gjelder kjemiske materialer, slik som kuldemedium, osv. Dette oppmuntrer også gjenvinning av alle deler som kan brukes på nytt. Som en forbruker, ved endt levetid på dette produktet, skal du ta kontakt med din lokale detaljist eller lokal myndighet (kommunen, osv.) for å få detaljer om hvordan dette produktet skal gjenvinnes.



Affald af elektrisk og elektronisk udstyr (WEEE) (gælder inden for den Europæiske Union med indsamlingsordninger): I henhold til Europa-Parlamentets og Rådets Direktiv 2002/96/EF må dette produkt ikke bortskaffes sammen med almindeligt affald. Det særlige symbol med en overstreget affaldsspand på hjul sættes på produktet eller nævnes i brugervejledningen for at angive, at produktet skal indsamles særskilt, når det er udtjent. Det hjælper med til at mindske den miljøskadelige virkning af tilstedeværelsen af kemiske materialer så som kølemiddel osv. Det fremmer også genbrug af alle dele, der kan genbruges. Når dette produkt er udtjent, bør du som forbruger kontakte forhandleren eller de lokale myndigheder (kommune, m.v.) og få oplyst, hvordan du bortskaffer produktet til genbrug.



Recyclage des appareils électriques (valable au sein de l'union européenne lorsqu'un système de récupération des déchets est en place) : Conformément à la directive européenne 2002/96/CE, ce produit ne doit pas être recyclé avec les déchets domestiques courants. Ce symbole de « poubelle » figurant sur le produit ou le manuel, indique que le produit concerné doit être recyclé séparément. Cela permet de réduire l'impact de produits chimiques nocifs tels que du fluide frigorigène, sur l'environnement. Cela encourage également le recyclage de toutes les pièces pouvant être réutilisées. En tant que consommateur, quand votre appareil arrive en fin de vie, vous devez contacter votre revendeur ou les autorités locales (ville, mairie, etc.) pour obtenir des informations sur le recyclage du produit.



Afdanken van elektrische producten (van toepassing in de Europese Unie met een aanwezig inname systeem): Volgens Europese richtlijn 2002/96/EC mag dit product niet bij het normale afval worden gedaan. Dit "vuilnisbak" symbool laat zien of een product of bijbehorend handboek aandiuidt dat bij het afdanken ervan het afzonderlijk gerecycleerd dient te worden. Hierdoor wordt de impact op het milieu door chemische stoffen, zoals koelmiddelen enz. gereduceerd. Het stimuleert tevens recycleren van alle onderdelen die opnieuw kunnen worden gebruikt. Als een consument, bij het afdanken van dit product, kunt u contact opnemen met uw handelaar of uw plaatselijke autoriteiten (plaatselijk bestuur, burgemeester enz.) om details te verkrijgen over het recycleren van dit product.



Fin del ciclo de vida de aparatos eléctricos (aplicable en la Unión Europea con un sistema de recogida vigente): Según la directiva europea 2002/96/CE, este producto no se debe mezclar con desechos normales. Si este dibujo de un contenedor de basura aparece en un producto o en su manual, el producto se deberá reciclar por separado al final de su ciclo de vida. Esto ayuda a reducir el impacto de los materiales químicos en el medio ambiente como, por ejemplo los refrigerantes, etc. Asimismo, aconseja el reciclaje de todas las partes que se puedan reutilizar. Como consumidor, al final del ciclo de vida de este producto, deberá ponerse en contacto con su vendedor o con sus autoridades locales (gobierno autonómico, ayuntamiento, etc.) para informarse sobre cómo puede reciclar este producto.



Acest semn indică faptul că produsul achiziționat nu poate fi aruncat împreună cu alte gunoaie menajere, pe toată zona UE. Pentru a preveni posibile vătămări sau poluări ale mediului din cauza neselectării corecte a deșeurilor, reciclați responsabil și susțineți reutilizarea resurselor materiale. Pentru a recicla echipamentul dvs, verificați normele aflate în vigoare și centrele de colectare a deșeurilor electrocasnice din zona dvs.



Entsorgung von Elektro-Altgeräten (gilt in Europäischer Union bei Vorhandensein eines Rücknahmesystems): Laut EU-Richtlinie 2002/96/EG darf dieses Gerät nicht mit normalem Siedlungsabfall entsorgt werden. Das Symbol der durchgestrichenen Abfalltonne am Produkt bzw. in der Bedienungsanleitung weist darauf hin, dass das Produkt getrennt vom normalen Abfall zu entsorgen ist, um zu einer geringeren Umweltbelastung durch Chemikalien wie Kältemittel usw. beizutragen. Es dient auch dem Recycling aller wiederverwendbaren Teile. Sie müssen sich als Verbraucher an Ihren Händler oder örtliche Behörden (Kommunalverwaltung, Bürgermeister usw.) wenden, um Einzelheiten zu Entsorgung/Recycling Ihres Altgeräts zu erhalten.



Informacija apie įrangos šalinimą (vartotojams) Dėmesio: Jei Jūs norite atsikratyti šios įrangos, prašome neišmesti jos į įprastą šiukšlių dėžę! Panaudota elektros ir elektronikos įranga turi būti traktuojama atskirai pagal teisės aktus, kurie numato tokios įrangos tinkamą apdorojimą, utilizavimą ir perdirimą. Sekant valstybių narių veiklą, Europos Sąjungos privatus namų ūkiai gali gražinti panaudotą elektros ir elektronikos įrangą į tam skirtus surinkimo punktus nemokamai*. Kai kuriose šalyse* vietinis įrangos prekiaujamos taip pat gali priimti seną gaminių nemokamai, jei Jūs ketinate įsigyti naują.* Dėl išsamesnės informacijos prašome susisiekti su vietos valdžia. Jei Jūsų elektros ar elektronikos įranga turi baterijas ar akumuliatorių, prašome pašalinti juos atskirai pagal vietos reikalavimus. Taisyklingsai šalindami šį produktą, Jūs padėsite užtikrinti atliekoms būtiną apdorojimą, utilizavimą bei perdirimą, ir dėl to saugosite aplinką ir žmonių sveikatą nuo galimų neigatyvių pasekmių, kuriuos, kitu atveju, gali atsirasti dėl netinkamo atliekų tvarkymo.



HACE is marketed and distributed by TES Scandinavia AB.

www.tesscandinavia.se

info@tesscandinavia.se